

SoundEX[®]



Leginstructie

Nederlands

1 Laat de Soundex[®] platen in gesloten verpakking met het parket gedurende 48 uur in gesloten verpakking acclimatiseren in de te beleggen ruimte. De vloer dient schoon en blijvend droog te zijn. Altijd een PE-folie van 150µ aanbrengen, de naden 20 cm overlappen en afplakken met Unifloor ALU-tape (voorzien van rubber lijmlaag).

Soundex[®] platen altijd haaks op de lengterichting van het parket en in halfsteensverband leggen.

Op een houten ondergrond de Soundex[®] platen altijd onder een hoek van 45° plaatsen.

Soundex[®] platen losjes tegen elkaar leggen met een plaatdikte expansieruimte rondom langs de wanden en ter plaatse van alle andere obstakels.

2 De parketvloer wordt zwevend op de Soundex[®] platen aangebracht.

3 Om contactgeluid via de plinten te voorkomen, moeten deze vrij van de vloer worden gemonteerd.

Soundex[®] is een geluidsreducerende ondervloer voor massief parket vanaf 20mm.

- Contactgeluidsreductie -TNO getest en gecertificeerd volgens NEN-EN-ISO 140-8/717-2 en voldoet aan de normen en aanbevelingen van het Bouwbesluit volgens NPR 5079
- Altijd haaks
- Egaliserend
- Warmte- en koude isolerend
- Eenvoudig te leggen
- Gemakkelijk te snijden

Fitting instructions

English

1 Before unpacking leave Soundex[®] sheets and the wooden top floor to acclimatise for 48 hours in the room in which they are to be fitted.

The substrate must be clean and permanently dry. Always use 150µ DPM foil, leave seams to overlap 20 cm and tape them up with Unifloor ALU tape (rubber glue layer).

Always lay Soundex[®] sheets in brick fashion at 90° to the wooden top floor.

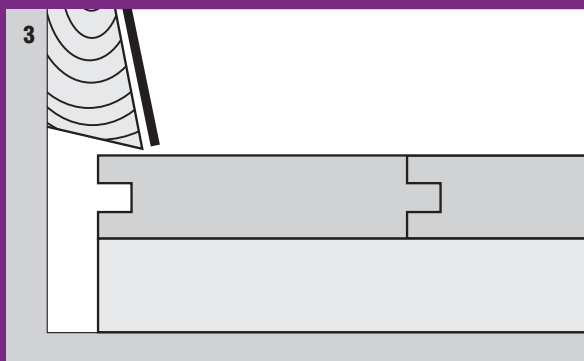
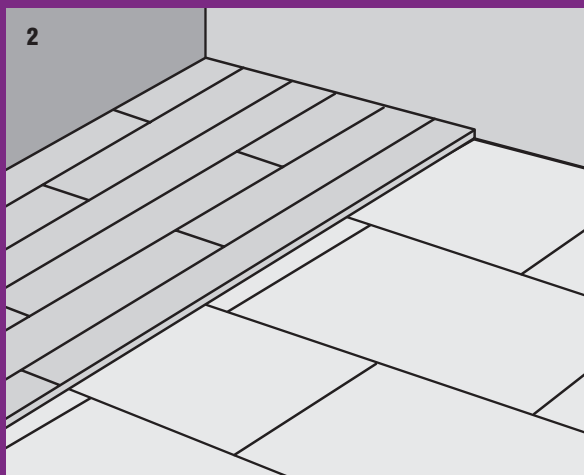
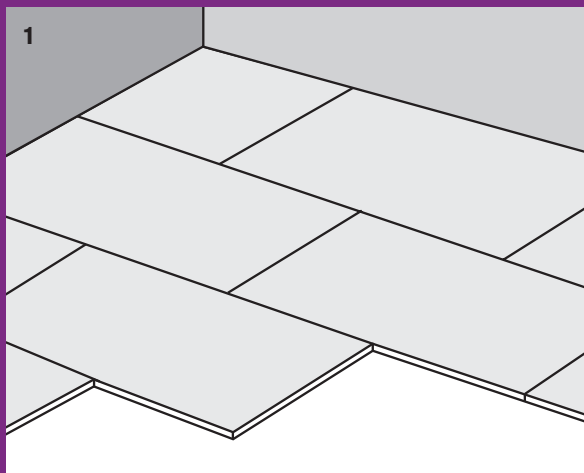
Lay Soundex[®] at 45° on a plank floor.

Loose-lay Soundex[®] and leave a sheet-thick expansion gap around the perimeter of the room and any obstacles.

2 The wooden top floor is to float on the Soundex[®] sheets. The former must be laid free from the floor so as to avoid impact-sound via the skirting boards.

3 Soundex[®] is an impact-sound reducing underfloor for 20 mm (min.) solid wooden floors.

- Impact-sound reduction – TNO tested and certified in accordance with EN-ISO 140-8/717-2.
- Always lay in brick fashion
- Good smoothing properties
- Thermal insulation
- Easy to cut
- Easy to lay



SoundEX[®] 22

Verlegeanleitung Deutsch

- 1 Die SoundEX[®]-Platten und das Parkett sollten sich in geschlossener Verpackung 48 Stunden dem Raumklima anpassen. Der Boden muß sauber und dauerhaft trocken sein. Immer eine PE-Folie von 150 µ verwenden, die Nähte 20 cm überlappen lassen und mit Unifloor Aluminiumband, das eine Klebeschicht aus Gummi hat, verkleben. Die SoundEX[®]-Platten immer rechtwinklig auf die Längsrichtung des Parketts und versetzt verlegen. Bei einem Holzunterboden die SoundEX[®]-Platten immer in einem Winkel von 45° verlegen. Die SoundEX[®]-Platten lose aneinander legen und einen Zwischenraum in Plattendickengröße an die Wände entlang und bei weiteren Hindernissen wahren.

- 2 Der Parkettboden wird schwimmend auf die SoundEX[®]-Platten verlegt.
- 3 Um Trittschall entlang die Fußleisten zu vermeiden, müssen diese frei vom Boden montiert werden.

SoundEX[®] ist ein schalldämmender Unterboden für massives Parkett ab 20 mm.

- Schalldämmung - TNO geprüft und zertifiziert gemäß EN-ISO 140-8/717-2.
- Immer rechtwinklig
- Egalisierend
- Thermische Isolation
- Einfach zu verlegen
- Einfach zu schneiden



SoundEX 22[®] verbeterd de contactgeluidsisolatie met **21 dB ΔL_w / 10 dB ΔL_p** in combinatie met 22 mm massief parket gelegd volgens de leginstructies
BEORDELIINGSRICHTLIJN: NEN-EN-ISO 140-8/717-2

Instruction pour la pose Français

- 1 Laissez, sans les déballer, les panneaux de sous-revêtement de sol SoundEX[®] s'acclimater pendant 48 heures dans la pièce où ils doivent être posés. Le sol doit être propre et définitivement sec. Il faut toujours poser une feuille de plastique PE d'au moins 150 µ. Les extrémités de cette feuille doivent se chevaucher sur 20 cm. Collez-les ensuite avec le ruban adhésif Unifloor aluminium. Poser les panneaux SoundEX[®] toujours de chant et perpendiculaires au parquet. Si le sol est du parquet, placer toujours les panneaux SoundEX[®] à un angle de 45°.

- 2 Poser toujours les panneaux SoundEX[®] sans les serrer, en laissant un espace pour la dilatation de l'épaisseur d'un panneau le long des murs et de tout autre obstacle.
- 2 Le parquet devra être posé de manière flottante sur les panneaux SoundEX[®].
- 3 Afin de prévenir les bruits de contact par les plinthes, celles-ci ne devront pas être en contact avec le parquet. SoundEX[®] est un sous-revêtement de sol réducteur de bruit pour les parquets en bois massif à partir de 20 mm d'épaisseur.

- La réduction des bruits de contact a été testée et certifiée par TNO (Institut de recherche appliquée scientifique, Université de Delft, Pays-Bas) selon les normes EN-ISO 140-8/717-2
- Toujours perpendiculaire
- Egalisant
- Isolant de la chaleur et du froid
- Simple à poser
- Facile à couper