

REDUPAX®

SOUND REDUCING UNDERFLOOR

Leginstructie

Nederlands

Laat de Redupax® platen in gesloten verpakking met de te leggen lamellen gedurende 48 uur acclimatiseren in de te beleggen ruimte. De vloer dient schoon en blijvend droog te zijn. Altijd een PE-folie van 150 µ aanbrengen, de naden 20 cm overlappen en afplakken met Unifloor ALU-tape (voorzien van rubber lijmlaag).

- 1 Bepaal eerst de legrichting van het laminaat.
- 2 De Redupax® platen altijd in halfsteensverband leggen met VVP-laag voorzien van tekst naar boven. Bepaal eerst de richting van de lengtenaden van de lamellen om de legrichting van de Redupax® platen te bepalen; lengtenaden dienen zich te kruisen. De Redupax® platen losjes tegen elkaar leggen met een plaatdikte expansieruimte rondom langs wanden en ter plaatse van alle andere obstakels.

Bij meerdere ruimtes dient iedere ruimte afzonderlijk belegd te worden. Dilateren dient te geschieden in zowel de Redupax® platen als in de vloerbedekking. Leg geen groter oppervlak Redupax® platen dan de hoeveelheid m² laminaatvloer, die dezelfde dag gelegd wordt. Op een houten ondergrond de Redupax® platen altijd onder een hoek van 45° leggen.

- 3 De laminaatvloer wordt zwevend op de Redupax® platen aangebracht.
- 4 Om contactgeluid via de plinten te voorkomen, moeten deze vrij van de vloer worden gemonteerd.

Redupax® is een geluidreducerende ondervloer voor laminaatvloeren voorzien van click of lock (lijmloze) verbindingssystemen.

Redupax®

- Contactgeluidsisolatie - TNO getest en gecertificeerd volgens NEN-EN-ISO 140-8/717-2 en voldoet aan de normen en aanbevelingen van het Bouwbesluit volgens NPR 5079 (zowel veer- en groef verlijmt als laminaat met click of lock verbindingssystemen voldoen aan de norm voor geluidsreductie.)
- Geen loslatende vezels op oppervlakte door VVP-laag.
- Grote egaliserende werking
- Gemakkelijk te leggen
- Altijd haaks
- Thermisch isolerend

Kijk op www.unifloor.nl voor de meest actuele informatie..!

Vraag uw grossier naar de spaarkaart of bel Unifloor: 0570-85 55 33

Installation

English

Before unpacking leave Redupax® sheets and laminate to acclimatise for 48 hours in the room in which they are to be fitted. The substrate is to be clean and permanently dry. Always apply 150 µ DPM foil, leave seams to overlap 20 cm and tape them up with Unifloor ALU tape (with a rubber glue layer).

- 1 Determine the fitting direction of the laminate first because Redupax® must be fitted at 90° to the laminate.
- 2 Always lay Redupax® sheets in brick fashion with the VVP layer (text) up. Loose-lay the Redupax® sheets and leave a sheet-thick expansion gap along the perimeter of the room and any obstacles.

If more rooms are to be laid, each room must be laid separately. Both Redupax® sheets and laminate require dilatation. Do not lay more Redupax® sheets than can be covered by laminate in one day. Always lay Redupax® at 45° on a wooden substrate.

- 3 The laminate is to float on the Redupax® sheets.
- 4 Skirting boards must be installed free from the floor to avoid impact sound.

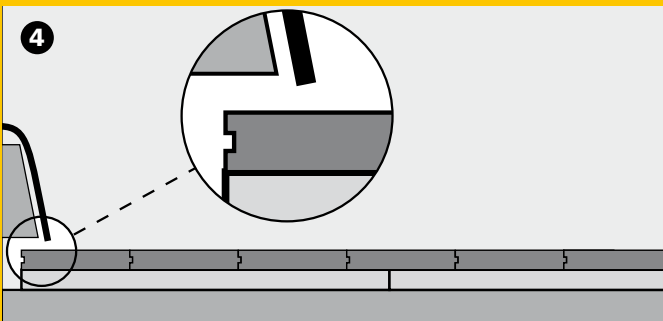
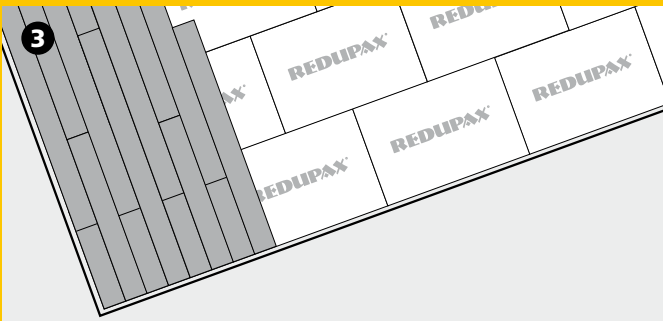
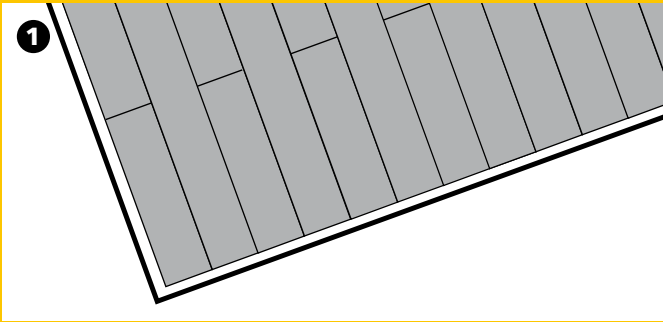
Redupax® is a contact-sound reducing underfloor with click or lock (glueless) systems specially designed for laminate floor covering.

Redupax®

- impact-sound insulation -TNO tested and certified in accordance with EN-ISO 140-8/717-2 (both tongue-and-groove glued system and click or lock laminate system meet the impact-sound reduction standard)
- no loose particles on surface as a result of VVP layer
- great smoothing properties
- easy to lay
- always install in brick fashion
- good thermal insulation

Please check www.unifloor.nl for the most up-to-date information..!

A product of Unifloor BV Deventer The Netherlands Tel: ++31 (0)570 855533 Fax: ++31(0)570 855544 Internet: www.unifloor.nl e-mail: info@unifloor.nl



REDUPAX®

SOUND REDUCING UNDERFLOOR

Verlegeanleitung

Deutsch

Die Redupax®-Platten und das Laminat sollten sich in geschlossener Verpackung 48 Stunden dem Raumklima anpassen. Der Boden muß sauber und dauerhaft trocken sein. Immer eine PE-Folie von 150 µ verwenden, die Nähte 20 cm überlappen lassen und mit Unifloor Aluminiumband, das eine Klebeschicht aus Gummi hat, verkleben.

- Bestimmen Sie zuerst die Laufrichtung des Laminats.
- Die Redupax®-Platten immer versetzt, mit der VVP-Schicht und Text nach oben, verlegen. Zuerst die Laufrichtung der Längsnähte des Laminats festlegen, um die Verlegung der Redupax®-Platten zu bestimmen; Die Längsnähte sollen sich überkreuzen. Die Redupax®-Platten lose aneinander legen und einen Zwischenraum in Plattendickengröße an die Wände entlang und bei weiteren Hindernissen wahren.
Bei verschiedenen Räumen soll jeder Raum einzeln verlegt werden. Bei den Redupax®-Platten und beim Bodenbelag dilatieren. Verlegen Sie keine größere Fläche mit Redupax®-Platten als die Menge m² Laminatboden, die noch am selben Tag verlegt werden soll. Bei einem Holzfußboden sollten die Redupax®-Platten immer in einem Winkel von 45° verlegt werden.
- Der Lamellenboden wird schwimmend auf die Redupax®-Platten verlegt.
- Um Trittschall entlang die Fußleisten zu vermeiden, sollen diese frei vom Boden montiert werden.

Redupax® ist ein schalldämmender Unterboden speziell für Laminatböden mit Klickverschlußsystemen (ohne Klebstoff).

Redupax®

- Schalldämmung: TNO-geprüft und zertifiziert gemäß EN-ISO 140-8/717-2. (Sowohl Nut und Feder verleimt als auch Laminat mit lickverschlußsystemen entsprechen den Norm für die Schalldämmung.)
- Keine Faserablösung dank spezieller VVP-Schicht
- Egalisierende Wirkung
- Einfach zu verlegen
- Immer rechtwinklig
- Thermische Isolation

Instruction de pose

Français

Avant de dépaqueter, laissez les panneaux de Redupax® s'acclimater avec les lamelles de parquet pendant environ 48 heures, dans la pièce où ils doivent être posés. Le sol doit être propre et rester sec. Utilisez toujours une feuille de PE isolante d'au moins 150 µ et laissez les extrémités se chevaucher sur 20 cm. Collez-les ensuite avec le ruban adhésif Unifloor aluminium.

- Déterminez d'abord la direction vers laquelle le parquet sera posé.
- Placez toujours les panneaux de Redupax® de chant (comme on pose les briques), avec la couche de VVP dont le texte sera dirigé vers le haut. Une fois le sens de pose des lamelles de parquet déterminé, il faudra poser les joints longitudinaux des panneaux de Redupax® en croix par rapport aux joints longitudinaux de ces lamelles. Posez les panneaux de manière flottante, en comptant un espace de dilatation le long des murs et de tout autre obstacle (de l'épaisseur d'un panneau environ).
Si vous devez recouvrir plusieurs pièces, il vous faudra recouvrir pièce par pièce. La dilatation doit s'effectuer aussi bien pour les panneaux de Redupax® que pour le revêtement de sol. Ne posez pas une plus grande surface de Redupax® que de parquet, ce dernier devant par ailleurs être posé le même jour.
- Le parquet doit être posé de manière flottante sur les panneaux de Redupax®.
- Afin de prévenir la transmission de bruit par les plinthes, ces dernières doivent être posées sans point de contact avec le sol.

Redupax® est un sous-revêtement réduisant le bruit, spécial pour parquets pourvus d'un système d'assemblage "clic" (sans colle).

Redupax®

- une diminution des bruits de contact: testé et certifié par TNO selon les normes EN-ISO 140-8/717-2 (aussi bien les points de jointure que les lamelles de parquet pourvues d'un système d'assemblage "clic" répondent aux normes de réduction de bruit)
- pas de fibres se détachant grâce à la couche spéciale de VVP
- un grand effet égalisant
- facile à poser
- toujours perpendiculaire
- isolant thermique

