

Belangrijk

Vloerbedekking kan direct op Heat-Pak[®] gelegd worden, echter dient onder Heat-Pak[®] een verende, warmte doorlatende laag aangebracht te worden. Het geheel bovenop de vloerverwarming, vloerbedekking, Heat-Pak[®] en verende onderlaag, dient een lagere warmteweerstand te hebben dan de isolatie onder het verwarming systeem. Hoe groter de warmteweerstand, des te langer duurt het voordat de warmte in de ruimte waarneembaar wordt.

Heat-Pak[®] leginstructie

Voorwaarden voor het leggen

Heat-Pak[®] voor installatie laten acclimatiseren in de gesloten verpakking in de ruimte waar het verwerkt wordt, bij een temperatuur van minimaal 18° C. De ondergrond dient blijvend droog, schoon en stofvrij te zijn. Voor het leggen van Heat-Pak[®], dient u een Pe-folie aan te brengen van minimaal 200 Micron, waarbij een overlap van 20 cm. aangehouden dient te worden. De naden afplakken met Unifloor Alu-tape over de gehele lengte.

Algemeen

Het Heat-Pak[®] systeem bestaat uit een boven- en een onderplaat, elk voorzien van een interactieve lijm. Heat-Pak[®] is een zwevende ondervloer en wordt niet verlijmd op de bestaande ondergrond. Elke plaat wordt in halfsteens verband gelegd; alle naden van de boven- en de onderplaten overlappen elkaar, zowel in de lengte als in de breedte minimaal 30 cm. De onderplaten zijn voorzien van een schutfolie die de interactieve lijmlaag schoon houdt tijdens het leggen. Plaats deze met de lijmlaag naar boven en verwijder de schutfolie op het moment dat de bovenplaat definitief geplaatst wordt. De bovenplaten zijn niet voorzien van een schutfolie over de lijmlaag. De bovenplaat kan eenvoudig op zijn plaats geschoven worden en dient daarna met een rubberhamer aangeklopt te worden. Aankloppen of walsen zorgt voor een volledige hechting waardoor een stevige, stabiele vloer ontstaat.

Wij raden aan Heat-Pak[®] te snijden in plaats van zagen. Gebruik hierbij een scherp stanleymes. Kras de plaat op de gewenste plaats in en breek de plaat door deze naar u toe te buigen. Hierdoor vermijdt u stof, waardoor de lijmlaag kan vervuilen en een optimale hechting verhindert wordt.

Bij overschrijding van een lengte of breedte van 10 meter dient altijd een dilatatievoeg aangebracht te worden, te rekenen met 1 mm per meter vloeroverspanning aan weerszijden. Iedere ruimte dient afzonderlijk te worden belegd met inachtneming van de omschreven dilatatie ruimte. Dus niet doorleggen naar aansluitende ruimtes.

Start van het werk

Het vloerverwarmingssysteem moet uitgeschakeld en afgekoeld zijn, voor en tijdens het aanbrengen van Heat-Pak[®]. Maak de vloer stofvrij en breng de PE-folie aan. Indien u P.V.C. stroken of tegels wilt verlijmen, leg dan het Heat-Pak[®] ondervloer systeem 24 uur van tevoren. Voor het beste resultaat niet langer dan 48 uur wachten met het verlijmen van het de vloerbedekking. Dit l.v.m. mogelijke invloeden van luchtvochtigheid op het materiaal.

De onderplaten (fig. 2):

Breng de eerste rij onderplaten als volgt aan: Eerste rij platen middendoor snijden in de lengte. Eerste onderplaat afkorten op 3/4 van de lengte. Vervolgens de eerste rij op de lichtinval zodanig leggen (Schutfolie naar de bovenzijde) dat er overal langs de wanden en aansluitingen minimaal 10 mm expansieruimte overblijft. Dit geldt ook voor het overige legwerk, inclusief de aan te brengen vloerbedekking. De tweede rij: eerste volle plaat afkorten op 1/4 van de lengte. Vervolgens de platen in halfsteens verband leggen. De schutfolie niet verwijderen voordat de bovenplaat erop geplaatst wordt.

De bovenplaten (fig. 3):

De bovenplaten worden in dezelfde richting gelegd als de onderplaten, maar met de interactieve lijmlaag naar beneden gericht. De schutfolie van de onderplaten verwijderen tijdens het in halfsteens verband aanbrengen van de bovenplaten. Begin de eerste rij altijd met een volle plaat, de volgende rij met een halve plaat. Zodoende zullen alle langs- en kopsen naden volledig overlapt worden. Zodra de plaat past kunt u de schutfolie van de onderplaat verwijderen. Verwijder per te plaatsen bovenplaat de schutfolie, zodat de lijmlaag vrij blijft van stof. Vermijd naden tussen de bovenplaten onderling.

Tijdens of na plaatsing de bovenplaten goed aankloppen met een rubberhamer of walsen. (Roller van 75 kg.) Controleer de Heat-Pak[®] vloer grondig op oneffenheden. Deze kunnen gemakkelijk worden weggeschuurd met schuurpapier (fijne korrel).

Sensor voor het verwarmingssysteem

De sensor (temperatuurvoeler) moet zorgvuldig geplaatst worden. Bij voorkeur zo dicht mogelijk aan de oppervlakte, voldoende uit de wand in het gebied waar het verwarming systeem is aangebracht om zo een efficiënte aansturing van het systeem te verkrijgen. Zie figuur 6 en 7. Hiertoe kan een uitsparing gemaakt worden, in de samengestelde Heat-Pak[®] van 5 mm diep en 50 mm lang. De draad van de voeler kan tijdens het aanbrengen van de onderplaten tussen de kopsen naden gelegd worden naar de wand en vervolgens naar de thermostaat worden geleid.

Als de aan te brengen vloerbedekking vinyl of iets gelijkend is, gebruik dan een flexibele vulmiddel om de sparing over de voeler glad af te werken. Plak na droging hierover eventueel een strook tape om migratie in vinyl of andere materialen te voorkomen.

Aanbrengen van vloerbedekking op Heat-Pak[®]

Breng de vloerbedekking volgens voorschrift leverancier en of fabrikant aan.

Opstart protocol vloerverwarming

Indien de vloerbedekking op Heat-Pak[®] wordt verlijmd, mag het verwarmingssysteem pas weer opgestart worden nadat de lijm volledig is afgebonden. De temperatuur wordt stapsgewijs opgevoerd. Zie daarvoor installatie aanwijzingen of vraag dit aan de leverancier van de vloerverwarming.

Important Notes

Resilient floor coverings such as carpet, vinyl and linoleum can be laid directly on to the surface of Heat-Pak[®], as the thermal insulation material below the heating system provides cushioning from step impacts. If you need to use an additional underlay ensure it has a low Tog rating. The greater the TOG rating the slower the heating system will react. For fixing carpet on to Heat-Pak[®] it is recommended to use a tackifier adhesive or the double stick method of carpet installation. If using the stretch method of installation the gripper must be installed before the heating system. In order for the gripper to function correctly, the top surface of the gripper should be level with the top surface of the Heat-Pak[®] or underlay. This can be achieved either by using an architectural gripper or a timber spacer under a conventional gripper to raise it to the correct level.

Heat-Pak[®] Instructions

Heat-Pak[®] boards must acclimatise in their sealed packaging, in the room where they are to be fitted, for at least 48 hours, at a temperature of at least 18°C. Before fitting Heat-Pak[®] over a carbon heating system, a polythene moisture barrier sheet must be laid. This should be of a minimum thickness of 200 microns / 800 gauge and any joints must be overlapped by at least 200mm. The joints must be sealed over their total length with a self-adhesive PVC cloth tape (Duct Tape). Refer to carbon film installation instructions. Before starting your installation of Heat-Pak[®] ensure your sub-floor is permanently dry, clean and free of dust.

* Cutting Heat-Pak[®], we recommend that you use a retractable bladed knife or similar and a straightedge. Score the boards two or three times and then snap along the cut. This avoids making sawdust, which would prevent the adhesive from bonding correctly.

Installation Overview

The Heat-Pak[®] system consists of two self-adhesive components, baseboards and top boards, which bond to each other. Heat-Pak[®] is a floating sub-floor. It is not fixed to the floor below. Each layer is laid out with staggered joints and arranged so that the top boards overlap the joints in the baseboards. Baseboards are thinner and have a protective plastic film to keep the self-adhesive coating clean. This is laid facing upwards and the film is left in place until cutting and fitting is completed. The top boards are thicker and have no plastic film over the adhesive coating. They are carefully positioned, adhesive side down, so that they overlap all the baseboard joints. It is important to check that any trimming of the top board is accurate and that the adhesive coating is free from dust or fragments before removing just sufficient amount of the protective film from the baseboards to allow the top board to be bonded in place. The adhesive will allow adjustments to be made for accurate positioning until pressure is applied. Tapping down with a rubber mallet will ensure close contact of the adhesive coatings and produce a strong, permanent bond. Take care to position boards accurately as it is very difficult to separate them once bonded.

The heating system must be switched off before installing Heat-Pak[®]. If the floor finish is to be glued to the Heat-Pak[®], the system must not be switched back on until the glue has set completely. Temperatures should then be increased gradually.

Heating System Floor Sensor Installation (pict. 5)

Special attention should be made to the location of the floor sensor. It should be installed as close to the surface as possible and be located in an area over a heating element in order to achieve accurate control. Wide groove should be formed in the top board layer of the Heat-Pak[®] to take the tip of the sensor and allow the cable to run to the 50mm gap at the edge of the room where the cold tails are located. If the final floor finish is to be vinyl or similar, the groove and sensor should be covered with flexible filler. Care should be taken to select filler that will not react with the floor finish.

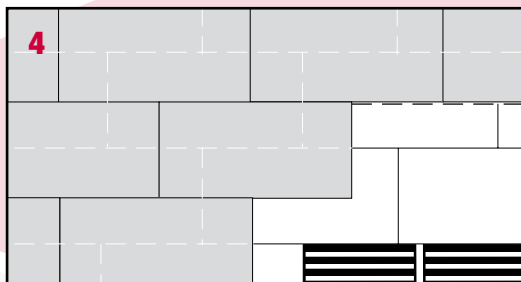
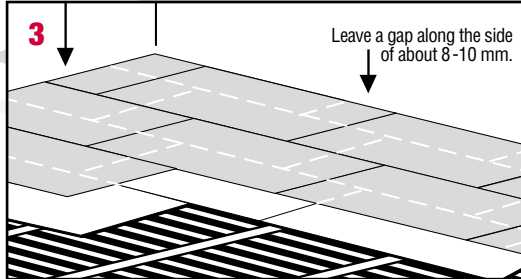
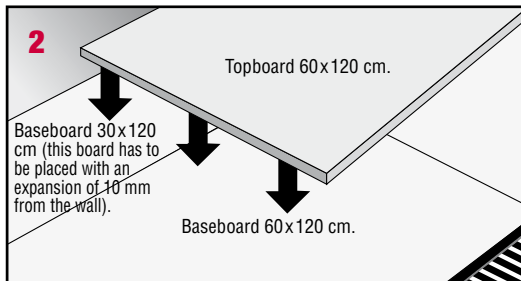
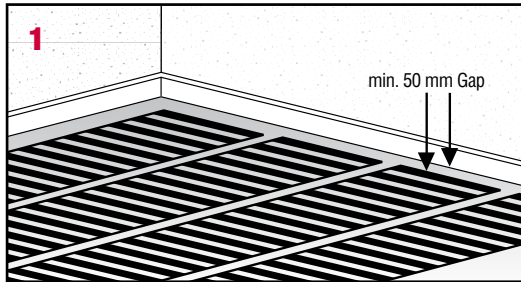
Baseboard first row (pict. 2). The first row of baseboards is created by splitting* boards in half lengthways and turning the cut edges towards the wall. The first piece is shortened to 3/4 of its length with both cut edges against the walls in the corner. Lay out the other pieces end to end in a line along the wall, adhesive side up, leaving the protective film in place. Leave an expansion gap of 8-10 mm all around the perimeter and around pipes and other fixed objects, this also applies to the final floor finish.

Baseboard second row. Boards in the second row are laid out in the same direction as the first row. Start by cutting a board to 1/4 of its length and place this piece, with the cut end to the wall, next to the first row. Now place a full sized baseboard end to end with it and alongside the first row. The large off-cut will be used to start the third row of baseboards. Do not remove the protective film at this stage and keep the job clean and free from dust.

Top boards first row. The top boards are laid in the same direction as the baseboards, but with the adhesive side down. The first board of this row is full size and positioned into the corner overlapping both the first and second rows of baseboards. If the board fits neatly into the corner no trimming is required, in which case it can be lifted out and the plastic film can be peeled back from the baseboards that it will cover. Avoid removing more film than is necessary to accommodate the top board on the adhesive. The top board is carefully repositioned and adjusted for alignment, at the same time the baseboards should be checked for any gaps and adjusted if required; finally the top board is fixed in place by tapping down with the rubber mallet.

Top boards second row (pict. 3). For the best result it is important to keep the joints between the top boards as tight as possible. The easiest way to achieve this is by starting the second row of top boards with a half-length piece, followed by a full board and pushing all the edges tightly together before tapping down. Adding further boards, alternately, to the first two rows keeps the lines straight and so prevents gaps from developing. Vacuum clean the finished Heat-Pak[®] sub floor before fitting the floor covering. When vinyl floor coverings are to be glued on to Heat-Pak[®], fit the Heat-Pak[®] 24 hours before. For the best result and because of possible influences of air humidity, glue the floor covering on the Heat-Pak[®] no later than 48 hours.

For run lengths over 10 m length, add 1mm per extra meter to the expansion gap around the perimeter of the room. Maximum length 12m. Every room is to be fitted separately, leaving an expansion gap of at least 8-10 mm and 16mm in door openings when Heat-Pak[®] is continued in the adjoining area. The floor covering is to be glued onto the total surface of the Heat-Pak[®] and is not to exceed the edges of the Heat-Pak[®]. Tap or roll all the top boards with a rubber mallet or a 75 kg roller. Always check the finished Heat-Pak[®] sub floor for irregularities. Any irregularities of the joints can easily be sanded away with a 120-grain fine sand paper.



Wichtig

Der Bodenbelag kann direkt auf Heat-Pak[®] verlegt werden, an der Unterseite von Heat-Pak[®] muss jedoch eine federnde, wärmedurchlässige Schicht angebracht werden. Alle Materialien oberhalb der Bodenheizung wie Bodenbelag, Heat-Pak[®] und federnde Unterschichten müssen einen niedrigeren Widerstand als die Isolierung unterhalb des Heizungssystems besitzen. Je größer der Widerstand, desto länger dauert es, bis die Wärme im Raum spürbar wird.

Heat-Pak[®]-Anleitung zur Verlegung

Voraussetzungen für die Verlegung

Akklimatisieren Sie die Heat-Pak[®]-Unterplatten vor der Montage (in geschlossener Verpackung) bei einer Temperatur von mindestens 18°C in dem Raum in dem sie verarbeitet werden. Der Untergrund muss dauerhaft trocken, sauber und staubfrei sein. Vor der Verlegung von Heat-Pak[®] muss eine PE-Folie mit einer Stärke von mindestens 200 Mikrometer angebracht werden, wobei eine Überlappung von 20 cm eingehalten werden muss. Die Nähte müssen über die gesamte Länge mit einem Klebeband abgeklebt werden.

Allgemein

Das Heat-Pak[®]-System besteht aus einer Ober- und einer Unterplatte, die jeweils mit einem interaktiven Leim versehen ist. Heat-Pak[®] ist ein **schwebender Unterboden** und wird nicht mit dem bestehenden Untergrund verleimt. Jede Platte wird im Halbsteinverbund verlegt; alle Nähte der Ober- und Unterplatten müssen mindestens um 30 cm in der Länge, sowie in der Breite überlappen. Die Unterplatten sind mit einer Schutzfolie versehen, die die interaktive Leimschicht während der Verlegung sauber hält. Positionieren Sie diese mit der Leimschicht nach oben und entfernen Sie die Schutzfolie erst in dem Moment, in dem die Oberplatte endgültig positioniert wird. Die Oberplatten sind nicht mit einer Schutzfolie auf der Leimschicht versehen. Die Oberplatte kann einfach in Position geschoben und muss anschließend mit einem Gummihammer festgeklopft werden. Festklopfen oder walzen bewirken eine vollständige Haftung, was einen festen, stabilen Boden ergibt.

Wir empfehlen, Heat-Pak[®] zu schneiden statt zu sägen. Verwenden Sie dabei ein scharfes Teppichmesser. Ritzen Sie die Platte an der gewünschten Stelle ein und brechen Sie die Platte durch, indem Sie diese zu sich hin biegen. So vermeiden Sie Staubbildung, wodurch die Leimschicht eventuell verschmutzen kann und eine optimale Haftung verhindert wird. Bei Überschreitung einer Länge oder einer Breite von 10 Metern muss immer eine Dehnungsfuge eingearbeitet werden, wobei 1 mm pro Meter Bodenfläche auf beiden Seiten angesetzt werden muss. Jeder Raum muss unter Berücksichtigung des beschriebenen Dehnungsraums einzeln verlegt werden. Also nicht in anschließenden Räumen hinein weiterverlegen.

Beginn der Arbeiten

Das Bodenheizungssystem muss vor und während der Anbringung von Heat-Pak[®] abgeschaltet und abgekühlt sein. Machen Sie den Boden staubfrei und befestigen Sie die PE-Folie. Falls Sie PVC-Bahnen oder -Fliesen verlegen möchten, verlegen Sie dann das Heat-Pak[®]-Unterbodensystem 24 Stunden vorher. Für ein optimales Ergebnis sollten Sie nicht länger als 48 Stunden mit dem Verleimen des Bodenbelags warten. Dies um eventuelle Einflüsse von Luftfeuchtigkeit auf das Material zu verhindern.

Die Unterplatten (Bild 2):

Bringen Sie die erste Reihe von Unterplatten wie folgt an: Die erste Plattenreihe der Länge nach in der Mitte durchschneiden. Die erste Unterplatte auf 3/4 der Länge kürzen. Anschließend die erste Reihe zum Lichteinfall hin platzieren (Schutzfolie nach oben), sodass überall an den Wänden und Anschlüssen mindestens 10 mm Dehnungsraum übrig bleibt. Das gilt auch für die übrigen Verlegearbeiten einschließlich des zu verlegenden Bodenbelags. Die zweite Reihe: Die erste ganze Platte auf 1/4 der Länge kürzen. Anschließend die Platten im Halbsteinverbund verlegen. Die Schutzfolie erst entfernen, wenn die Oberplatte darauf angebracht wird.

Die Oberplatten (Bild 3):

Die Oberplatten werden in derselben Richtung wie die Unterplatten verlegt, jedoch mit der interaktiven Leimschicht nach unten. Die Schutzfolie der Unterplatten während der Verlegung der Oberplatten im Halbsteinverbund entfernen. Fangen Sie in der ersten Reihe immer mit einer ganzen Platte und in der nächsten Reihe mit einer halben Platte an. Somit werden sämtliche Längs- und Quernähte vollständig überlappt. Sobald die Platte passt, können Sie die Schutzfolie der Unterplatte entfernen. Entfernen Sie die Schutzfolie jeweils einzeln pro verlegte Oberplatte, sodass die Leimschicht staubfrei bleibt. Vermeiden Sie Nähte zwischen den einzelnen Oberplatten. Während oder nach der Verlegung die Oberplatten mit einem Gummihammer gut festklopfen oder walzen (Roller mit 75 kg). Überprüfen Sie den Heat-Pak[®]-Boden gründlich auf Unebenheiten. Diese können einfach mit Schleifpapier (feines Korn) abgeschliffen werden.

Sensor für das Heizungssystem

Der Sensor (Temperaturfühler) muss sorgfältig platziert werden. Vorzugsweise so nah wie möglich an der Oberfläche und weit genug aus der Wand heraus in dem Bereich, wo sich das Heizungssystem befindet, um so eine effiziente Steuerung des Systems zu erzielen. Siehe Bild 6 und 7. Dazu kann eine Aussparung mit einer Tiefe von 5 mm und einer Länge von 50 mm im fertig verlegten Heat-Pak[®] angebracht werden. Der Fühlerdraht kann während der Verlegung der Bodenplatten zwischen den kurzen Quernähten zunächst zur Wand hin und anschließend zum Thermostat geführt werden. Wenn der Bodenbelag aus Vinyl oder dergleichen bestehen sollte, so verwenden Sie ein flexibles Füllmittel, um die Aussparung über dem Fühler zu glätten. Kleben Sie nach der Trocknung eventuell einen Streifen Klebeband darüber, um Bewegung im Vinyl oder in anderen Materialien zu vermeiden.

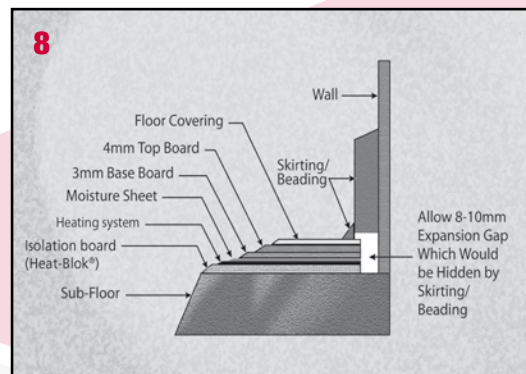
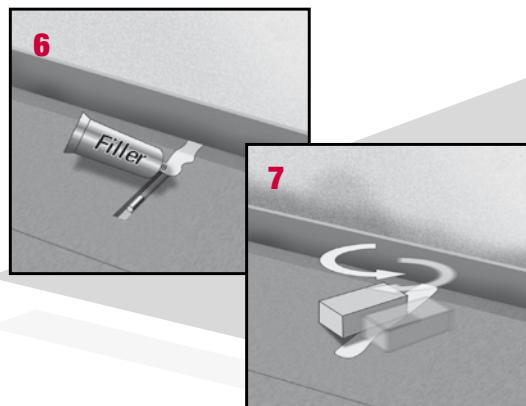
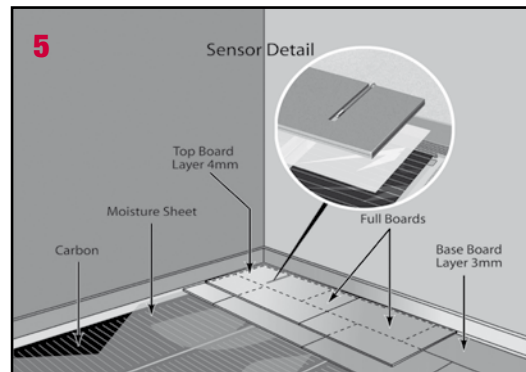
Anbringen des Bodenbelags auf Heat-Pak[®]

Bringen Sie den Bodenbelag laut Anweisung des Lieferanten und/oder des Herstellers an.

Inbetriebnahme Bodenheizung

Falls der Bodenbelag auf Heat-Pak[®] verleimt wird, darf das Heizungssystem erst wieder in Betrieb genommen werden nachdem der Leim vollständig ausgehärtet ist. Die Temperatur wird schrittweise hochgefahren. Beachten Sie dazu die Installationsanweisungen oder erkundigen Sie sich beim Lieferanten der Bodenheizung.

Überprüfen Sie www.unifloor.nl für die aktuellsten Informationen..!



Important

Le revêtement de sol peut être directement sur le Heat-Pak[®]; toutefois, il convient de poser sous ce dernier une sous-couche résiliente et thermoconductrice. L'ensemble posé sur le chauffage au sol, c.-à-d. le revêtement de sol, le Heat-Pak[®] et la sous-couche résiliente, doit présenter une résistance thermique inférieure à celle de l'isolant situé sous les éléments de chauffage. Plus cette résistance thermique est élevée, plus il faudra de temps pour que la chaleur soit perceptible dans la pièce.

Instructions de pose du Heat-Pak[®] sur un chauffage au sol

Conditions de pose

Avant leur installation, stockez les plaques de Heat-Pak[®] dans leur emballage fermé, dans la pièce où elles seront posées, à une température minimale de 18 °C. La surface de pose doit être, en permanence, sèche, propre et exempte de poussière. Avant d'installer le Heat-Pak[®], posez un film de PE d'au moins 200 microns d'épaisseur, en maintenant un recouvrement de 20 cm. Collez les joints avec du ruban -tape sur toute leur longueur.

Généralités

Le système Heat-Pak[®] est constitué d'une plaque supérieure et d'une plaque inférieure, toutes deux recouvertes d'une colle interactive. Le Heat-Pak[®] constitue une sous-couche flottante et ne doit donc pas être collé sur le sol existant. Les plaques doivent être posées à joints décalés d'une demi-longueur; tous les joints des plaques supérieures et inférieures doivent se chevaucher mutuellement sur au moins 30 cm, tant en longueur qu'en largeur. Les plaques inférieures sont pourvues d'un film de protection, permettant de garder propre la couche de colle interactive durant la pose. Placez ces dernières avec la couche de colle vers le haut et n'enlevez le film de protection qu'au moment d'installer définitivement les plaques supérieures. Celles-ci ne comportent pas de film protecteur sur la couche de colle. Elles peuvent être glissées librement en place, puis ajustées à l'aide d'un marteau en caoutchouc. Ce martelage ou bien laminage assure une adhérence complète permettant d'obtenir un sol résistant et stable.

Nous conseillons de couper le Heat-Pak[®] au lieu de le scier. Utilisez pour ce faire un couteau Stanley bien aiguisé. Rainurez la plaque à l'endroit voulu et cassez-la en la pliant vers vous. Vous évitez ainsi de faire de la poussière, ce qui pourrait salir la couche de colle et empêcher une adhérence optimale. Lorsque la longueur ou la largeur totales dépassent 10 mètres, prévoyez toujours un joint de dilatation aux deux extrémités, à raison de 1 mm par mètre de longueur de plancher. Chaque pièce doit être équipée en tenant compte de la valeur de dilatation décrite. Ne poursuivez donc pas la pose, en continu, vers les pièces adjacentes.

Au démarrage

Le chauffage au sol doit être débranché et refroidi avant et pendant la pose du Heat-Pak[®]. Dépoussiérez le sol et posez le film de PE. Si vous désirez coller par la suite des lés ou des dalles de PVC, posez la sous-couche Heat-Pak[®] 24 heures à l'avance. Pour obtenir le meilleur résultat, n'attendez pas plus de 48 heures pour coller le revêtement de sol. Ceci, afin d'éviter l'impact possible de l'humidité sur le matériau.

Les plaques inférieures (photo 2):

Posez la première rangée de plaques inférieures de la manière suivante: coupez la première rangée de plaques par le milieu, dans le sens de la longueur. Raccourcissez la première plaque inférieure aux 3/4 de la longueur. Posez ensuite la première rangée, avec la longueur parallèle à la direction de l'éclairage naturel, de telle manière (film de protection vers le haut), qu'il reste partout le long des parois et des raccords, un espace de dilatation d'au moins 10 mm. Ceci vaut également pour le travail de pose restant, y compris la pose du revêtement de sol. Deuxième rangée: raccourcissez la première plaque pleine au 1/4 de la longueur. Placez ensuite les plaques, à joints décalés d'une demi-longueur. N'enlevez pas le film de protection avant d'avoir positionné la plaque supérieure.

Les plaques supérieures (photo 3):

Les plaques supérieures doivent être installées dans le même sens que les plaques inférieures, mais avec la colle interactive dirigée vers le bas. Enlevez le film de protection des plaques inférieures au cours de la pose des plaques supérieures, en décalant les joints d'une demi-longueur. Commencez toujours la première rangée par une plaque entière et la rangée suivante par une demi-plaque. Ainsi, tous les joints longitudinaux et transversaux seront complètement recouverts. Dès que la plaque est ajustée, vous pouvez enlever le film de protection de la plaque inférieure. Enlevez le film au fur et à mesure de l'installation des plaques supérieures, de façon que la couche de colle ne prenne pas la poussière. Évitez les interstices entre les plaques supérieures. Au cours ou après la pose, ajustez bien les plaques supérieures à l'aide d'un marteau en caoutchouc ou au rouleau (rouleau de 75 kg). Veillez à ce que la surface de Heat-Pak[®] ne présente pas d'aspérités. Ces dernières peuvent être facilement éliminées au papier abrasif (à grains fins).

Sonde du système de chauffage

La sonde (de température du sol) doit être positionnée avec soin. De préférence le plus près possible de la surface, suffisamment loin de la paroi et dans la zone où se trouvent les éléments de chauffage, afin de permettre un pilotage satisfaisant du système. Voir photo 6 et 7. Pour faire, il peut être réalisé dans la sous-couche de Heat-Pak[®] assemblée, un évidement de 5 mm de profondeur et de 50 mm de longueur. Le fil de la sonde peut être installé, lors de la pose des plaques inférieures, entre les joints transversaux de ces dernières et ramené vers la paroi, puis vers le thermostat.

Lorsque le revêtement de sol à poser, est fait de vinyle ou d'un matériau analogue, utilisez un produit de remplissage souple, afin d'assurer une finition lisse de l'évidement de la sonde. Après séchage, collez éventuellement sur le produit une bande d'-tape pour éviter que le produit ne migre vers le vinyle ou un autre matériau.

Pose du revêtement de sol sur le Heat-pak[®]

Posez le revêtement de sol conformément aux prescriptions du fournisseur ou du fabricant.

Protocole de remise en route du chauffage au sol

Si le revêtement de sol est collé sur le Heat-Pak[®], le chauffage ne peut être réenclenché qu'après que la colle ait complètement pris. La montée en température doit se faire progressivement. Voir pour ce faire les prescriptions d'installation ou posez la question au fournisseur du chauffage au sol.

Veillez consulter www.unifloor.nl pour les informations les plus récentes..!