

Leginstructie

Nederlands

Laat de Soundeater® platen in gesloten verpakking met de parket vloerdelen gedurende 48 uur in gesloten verpakking acclimatiseren in de te beleggen ruimte. De vloer dient schoon en blijvend droog te zijn. Altijd een PE-folie van 150 µ aanbrengen, de naden 20 cm overlappen en afplakken met Unifloor ALU-tape (voorzien van rubber lijmlaag).

Bepaal eerst de legrichting van het parket; de Soundeater® dient haaks op de legrichting van het parket aangebracht te worden. Langs de wanden en ter plaatse van alle andere obstakels 15 mm vrij houden i.v.m. werking van zowel de ondervloer als de parketvloer.

Soundeater® wordt altijd zwevend op de ondergrond gelegd; het parket wordt vastgelegd op de Soundeater® middels de plakstrook op de profielen en indien gewenst is verdekt nagelen in de veer mogelijk.

Om contactgeluid via de plinten te voorkomen, moeten deze vrij van de vloer worden gemonteerd.

1 De eerste rij plaatsen:

Deel de Soundeater® platen in de lengte doormidden. Leg nu de eerste rij achter elkaar en schuif tevens het eerste profiel met de groefzijde op de veer van de platen. De lijmstrook van het Soundeater® profiel dient naar boven te zijn gekeerd.

Let op: de kopse naden van de profielen minimaal 60 cm laten verspringen.

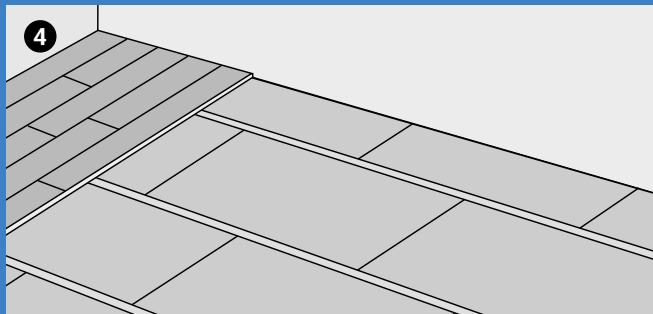
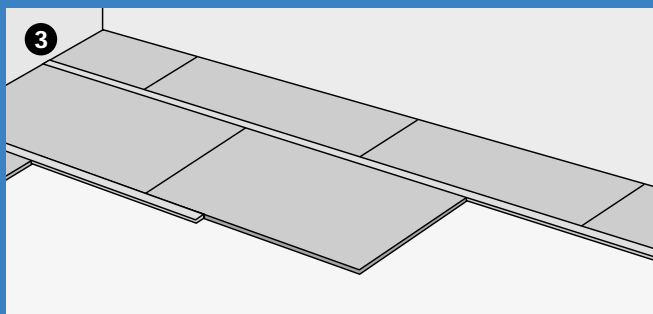
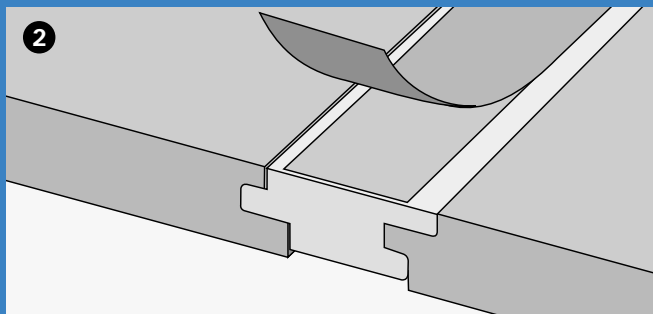
2 Volgende rijen aanbrengen:

Begin met een volle plaat en schuif deze op de veer van het reeds aangebrachte profiel.

Vervolgens de hele rij plaatsen. Indien nodig de laatste plaat passnijden. Wederom profielen plaatsen en vervolgens een nieuwe rij beginnen met het reststuk van de laatste plaat van de vorige rij.

3 Parket plaatsen:

Tijdens het verwerken van het parket de schutfolie van de lijmstroken verwijderen zodat de vloerdelen gefixeerd worden op de Soundeater® ondervloer, waarna eventueel verdekt nagelen kan plaatsvinden.



Installation

English

Before unpacking leave Soundeater® sheets and parquet floor to acclimatise for 48 hours in the room in which they are to be fitted.

The substrate must be clean and permanently dry. Always use 150 µ DPM foil, leave the seams to overlap 20 cm and tape them up with Unifloor ALU tape (rubber glue layer).

First determine the laying direction of the parquet as Soundeater® and the parquet must always be fitted at 90°. Leave a 15-mm expansion gap around the perimeter of the room and any obstacles in the underfloor as well as the parquet floor.

Soundeater® must always float on its underfloor. The parquet is fitted onto Soundeater® by means of the glue strip on the profiles and, if necessary, it may be nailed invisibly on the tongue.

Skirting boards must be installed proud of the floor to avoid impact sound.

1 The first row:

Cut the Soundeater® sheets lengthwise into two. Install the first row and slide the first profile with the groove side on the tongue of the sheets. The glue strip of the Soundeater® profile must face upwards.

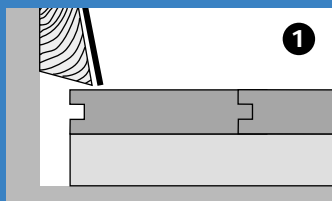
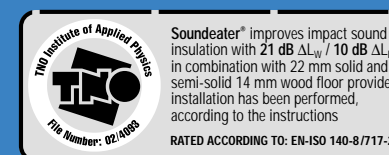
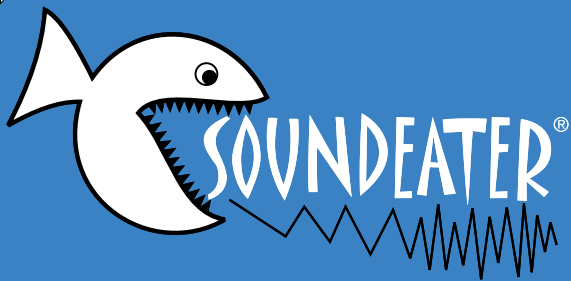
Note. Make sure that the short-end seams of the profiles stagger at least 60 cm.

2 The following rows:

Start with a full-size sheet and slide it onto the tongue of the profile already applied. Then install the entire row. If necessary, cut the last sheet to measure. Install profiles again and continue a new row with the rest sheet of the previous one.

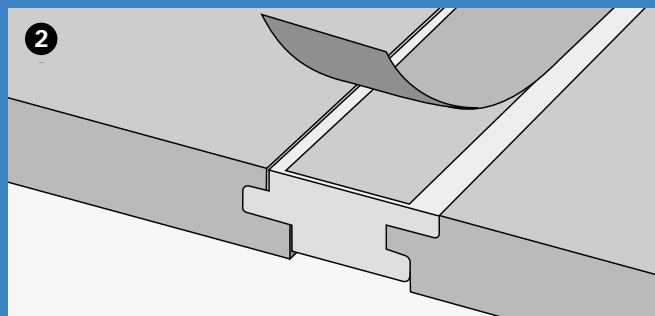
3 Parquet floor:

When the parquet is being installed, remove the foil from the glue strips so that the parquet can be fixed on to the Soundeater® underfloor after which, if necessary, it can be nailed invisibly to the underfloor.



Verlegeanleitung

Deutsch



Die Soundeater®-Platten und die Parkett-Fußbodenteile sollten sich in geschlossener Verpackung 48 Stunden dem Raumklima anpassen. Der Boden muß sauber und dauerhaft trocken sein. Stets eine PE-Folie von 150 µ verwenden, die Nähte 20 cm überlappen lassen und mit Unifloor Aluminiumband, das eine Klebeschicht aus Gummi hat, verkleben.

Legen Sie zuerst die Laufrichtung des Parkettfußbodens fest; der Soundeater® soll rechtwinklig auf die Verlegerichtung des Parkettbodens verlegt werden. An die Wände entlang und bei weiteren Hindernissen 15 mm wahren, weil sowohl Unterboden als auch Parkettboden arbeiten.

Soundeater® wird immer schwimmend auf den Unterboden verlegt; darauf wird der Parkettboden mit einem Klebestreifen auf die Profile befestigt. Wenn Sie mögen kann in der Feder verdeckt genagelt werden.

Um Trittschall entlang die Fußbodenleisten zu vermeiden, sollen diese frei vom Boden montiert werden.

1 Verlegung der ersten Reihe:

Schneiden Sie die Soundeater®-Platten in der Mitte durch. Verlegen Sie nun die erste Reihe und schieben Sie gleichzeitig das erste Profil mit der Nutseite auf die Feder der Platten. Das Profil muß mit dem Leimstreifen des Soundeaters® nach oben zeigen.

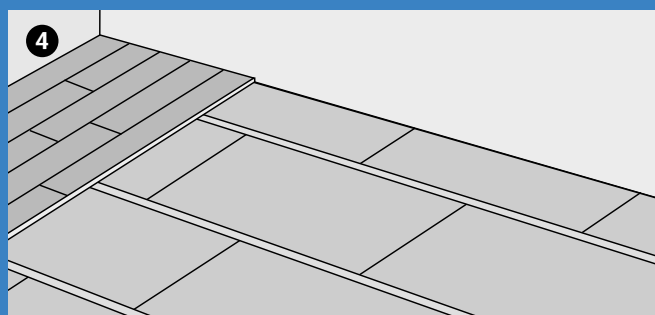
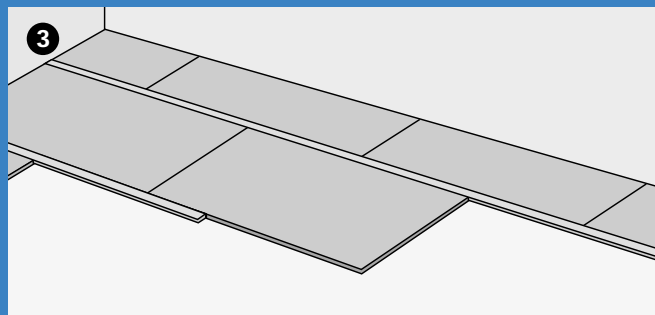
Achtung: Das Ende der Profile muß minimal 60 cm versetzt verlegt werden.

2 Verlegung der nächsten Reihen:

Fangen Sie mit einer ganzen Platte an und schieben Sie diese auf die Feder des bereits verlegten Profils. Anschließend die ganze Reihe verlegen. Wenn nötig die letzte Platte zuschneiden. Die Profile erneut verlegen und dann eine neue Reihe mit dem Reststück der letzten Platte der vorigen Reihe, anfangen.

3 Verlegung des Parkettbodens:

Während der Verarbeitung des Parkettbodens die Schutzfolie der Klebestreifen entfernen, sodass die Parkettdielen auf den Soundeater®-Unterboden befestigt werden, wonach eventuell verdeckt genagelt werden kann.



Instruction de pose

Français

Laissez, sans les déballer, les panneaux de Soundeater® s'acclimater pendant 48 heures avec le parquet dans la pièce où ils doivent être posés. Le sol doit être propre et sec. Il faut toujours poser une feuille de plastique PE de 150 µ. Les extrémités de cette feuille doivent se chevaucher sur 20 cm. Collez-les ensuite avec le ruban adhésif Unifloor aluminium.

Déterminez d'abord dans quel sens le parquet doit être posé: les panneaux de Soundeater® devront être mis à la perpendiculaire de ce parquet. Gardez le long des murs ou de tout autre obstacle un espace de 15 mm à cause du travail du bois et des panneaux de Soundeater®.

Les panneaux de Soundeater® doivent être posés de manière flottante; le parquet est fixé sur les panneaux de Soundeater® grâce aux languettes adhésives. Il est possible de clouer de façon non visible de cette manière.

Afin d'éviter les bruits de contacts par les plinthes, celles-ci ne devront pas être posées à même le sol.

1 Pose de la première rangée:

Coupez les panneaux dans le sens de la longueur et posez-les les uns après les autres en glissant en même temps la première languette, côté bande adhésive vers le haut, sur l'entaille des dalles.

Attention: l'extrémité de la languette profilée ne doit pas être au même niveau que dans la rangée précédente. La différence doit être d'au moins 60 cm entre deux rangées.

2 Pose des rangées suivantes:

Commencez par poser un panneau entier et glissez-le sur l'entaille de la languette déjà posée.

Mettez ensuite en place toute rangée. Coupez si nécessaire le dernier panneau. Placez de nouveau les languettes profilées. Commencez le reste du panneau découpé à la rangée précédente.

3 Pose du parquet:

Pour poser le parquet sur le système Soundeater®, enlevez le papier protecteur des bandes adhésives (sur les languettes). Pressez fermement les lamelles de parquet sur le système Soundeater®. Après cette opération, il est possible de clouer sans que cela se voie.